

süd  wind



Dezentrale Wohnraumlüftung mit
Wärmerückgewinnung.

ambientika[®]

Garantierte Qualität


Unsere Atemluft in Gebäuden ist voller Verunreinigungen, die unsere Gesundheit bedrohen und Krankheiten unserer Atemwege verursachen können. Spanplatten in Möbeln, Farben oder Beschichtungen können giftige Substanzen ausstoßen, Rauchpartikel und Kohlendioxid sind die Hauptursachen. Feuchtigkeit, zum großen Teil durch den Menschen selbst verursacht, sorgt für Schimmel und schädigt die Bausubstanz.


Um ein gesundes Wohnklima zu gewährleisten, sind mechanische Lüftungssysteme empfehlenswert. Fortschrittliche Systeme unterstützen die Einsparungen durch aufwändige Isolierungen und Abdichtungen der Gebäudehülle mittels eines Wärmetauschers zur Wärmerückgewinnung aus der Abluft.


Der Einsatz unseres Lüftungssystems Ambientika mit Wärmerückgewinnung erwärmt im Winter die von außen zugeführte Frischluft mit der Abwärme der verbrauchten Raumluft. Im Sommer, bei geringeren Temperaturen im Innenbereich, kühlt der Wärmetauscher die zugeführte Frischluft. Er sorgt so nicht nur für ein gesünderes Wohnklima, sondern spart hierbei auch noch Energie.




Das dezentrale Lüftungsgerät mit wechselnder Strömungsrichtung und keramischem Wärmetauscher wird mit einem Ø 160 / 100 mm Einbaurohr geliefert und hat einen sehr niedrigen Energieverbrauch. Das Gerät ist ideal zur Einzelraumlüftung in z.B. Wohn- oder Schlafzimmern. Für einen ausgeglichene Lüftungsbilanz sollte das Gerät immer paarweise mit Synchronsteuerung eingesetzt werden. Die perfekte Lösung, um ein gesundes Raumklima zu erhalten sowie CO₂, Luftverunreinigungen und Feuchtigkeit abzutransportieren, die die Gesundheit der Bewohner und die Bausubstanz beeinträchtigen können.

 Ambientika ein energiesparendes, dezentrales Lüftungsgerät mit Wärmetauscher, der die verbrauchte, schadstoffbelastete Luft nach Außen fördert und gegen Frischluft austauscht. Die Wärmeenergie der Abluft wird zum Anwärmen der Frischluft verwendet.

 Das Gerät ist mit einem hocheffizientem, sehr leisem EC Motor (Brushless) ausgestattet und folgt dem Konzept der Reduzierung des Energieaufwands für die Beheizung und die Klimatisierung von Gebäuden durch „Wärmerückgewinnung“.

 Der keramische Wärmetauscher hat eine thermische Effizienz von bis zu 93 % und gewährleistet beste Ergebnisse beim Energiesparen.

 Die Geräte sind mit integrierten Sensoren ausgestattet. Im AUTO Modus regulieren sich die Geräte von selbst, es ist kein weiteres Eingreifen vom Benutzer notwendig.

Produkte im Vergleich

Ambientika, die dezentrale Wohnraumlüftung mit Wärmerückgewinnung hebt sich von vergleichbaren Produkten ab. Warum? Weil es innovative Technologie mit einer außergewöhnlich simplen und intuitiven Bedienung verknüpft. Unsere dezentralen Wohnraumlüftungen mit Wärmerückgewinnung sind zudem einfach zu montieren und gehören zu den derzeit besten und komplettesten auf dem Markt.

Sie können bei richtiger Installation auch den Radon Gehalt senken. Ideal sind Ambientika-Wohnraumlüftungen auch für Umbauten, Renovierungen und Sanierungen, da sie leicht und ohne großen Aufwand auch nachträglich eingebaut werden können. Die Reinigung des Filters ist in Sekundenschnelle ohne Werkzeug durchführbar.



Ambientika advanced B+

Vor allem bei Energieberater ist er sehr beliebt, da diese auch in Bädern eine Wärmerückgewinnung haben möchten. Dieser Lüfter ist also 2-in-1: Bei Bedarf kann die Timer-Taste gedrückt werden, dann saugt der Lüfter 20 Minuten mit Volllast ab und danach wechselt er wieder in den Wärmerückgewinnungsmodus um die in den Wänden gespeicherte Feuchtigkeit auszutrocknen.

- ✓ Automatischer Betrieb
- ✓ Fernbedienung und Wandhalterung im Set enthalten
- ✓ Niedrigste Lärmemission – Hightech Lüfter
- ✓ Badlüfter



Ambientika solo+

Das Modell SOLO arbeitet autonom und muss nicht manuell geregelt werden, geeignet für Einzelraumlösungen.

- ✓ Ein SET G3 Filter wird mitgeliefert
- ✓ Kompakt, vielseitig und einfach zu nutzen
- ✓ Niedrigste Lärmemission – Hightech Lüfter hinter Wärmetauscher positioniert
- ✓ Funkfernbedienung zur Regelung der Geschwindigkeit wird mitgeliefert
- ✓ Kann an die Taupunktsteuerung, Radonmessgerät oder Zeitschaltuhr gekoppelt werden



Ambientika advanced +

Mit integrierter Sensortechnik .

- ✓ Automatischer Betrieb
- ✓ Fernbedienung und Wandhalterung im Set enthalten
- ✓ Kann mit bis zu 15 anderen Geräten per Kabel verbunden werden
- ✓ Niedrigste Lärmemission – Hightech Lüfter hinter Wärmetauscher positioniert
- ✓ Freie Kühlung möglich – Richtung auswählbar



Ambientika wireless+

Mit integrierter Sensortechnik .

- ✓ Automatischer Betrieb
- ✓ Fernbedienung und Wandhalterung im Set enthalten
- ✓ Kann mit bis zu 15 anderen Geräten kabellos verbunden werden
- ✓ Niedrigste Lärmemission – Hightech Lüfter hinter Wärmetauscher positioniert
- ✓ Unschädliche und zuverlässige Funkfrequenz (Sender / Empfänger in den Geräte selbst verbaut)
- ✓ Freie Kühlung möglich

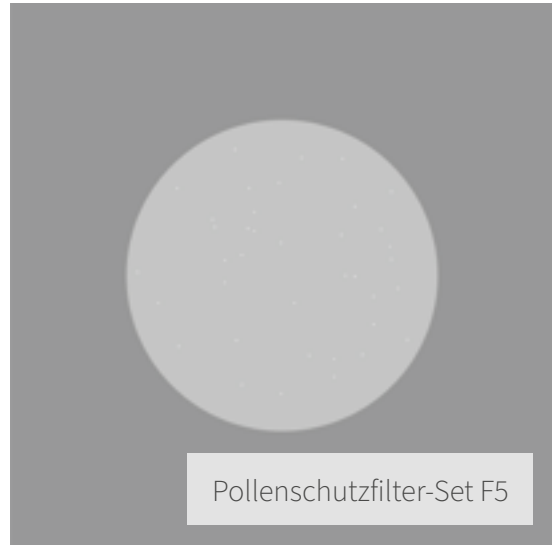


Ambientika smart

Mit der Ambientika App oder auch mit Fernbedienung steuerbar.

- ✓ VOC Sensor (Luftqualität)
- ✓ Interner Temperatursensor
- ✓ Lichtsensor
- ✓ Feuchtigkeitssensor
- ✓ Niedrigste Lärmemission – Hightech Lüfter hinter Wärmetauscher positioniert
- ✓ Vergleicht Raumluftdaten online mit der nächstgelegenen Wetterstation - automatische freie Kühlung

Optionales Zubehör

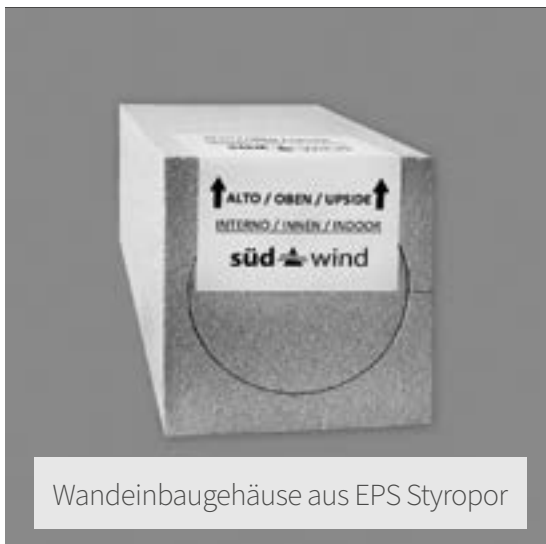




Verlängerung



Von Innen montierbares Außengitter



Wandeinbaugehäuse aus EPS Styropor



Unterdruckwächter Lüftungsanlage



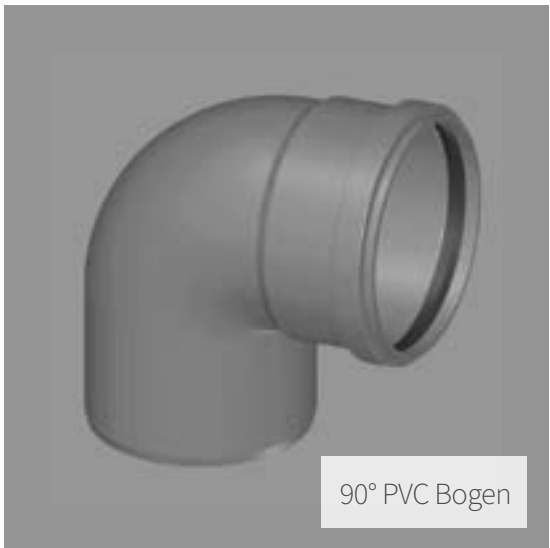
Distanzhalter für Außenabdeckung



Dach- und Kellerdurchführung



Wandpanel



90° PVC Bogen



Dämmstoffdübel



Außenabdeckung lackiert



Fernbedienung



Betriebsstundenzähler mit App



Taupunktsteuerung, Entfeuchtung Keller



Zeitverzögerung für SOLO+



Funkempfänger für
Taupunktsteuerung



Radon-Messgerät



Lüftersteuerung für Radonsystem



Abluftventilator

Weitere Infos zum Zubehör
unter www.ambientika.eu



Fernbedienung

MODE

AUTO

AUTOMATIKMODUS

Sowohl der Feuchtigkeitssensor als auch der Dämmerungssensor ist aktiv. Die Einheiten verwalten sich daher selbst, ohne weitere Befehle erhalten zu müssen.

MODE



ÜBERWACHUNGSMODUS

Die Einheiten befinden sich normalerweise bei geschlossenem Verschluss und aktiven Sensoren im Ruhezustand und versetzen sich in den Abluftmodus, wenn die Feuchtigkeit den eingestellten Schwellenwert überschreitet.

MODE

MANUAL

MANUELLER MODUS

Die Sensoren sind deaktiviert und die Geräte befinden sich durchgehend im Wärmerückgewinnungsmodus. Der Benutzer kann entscheiden, mit welcher Geschwindigkeit die Einheiten betrieben werden sollen; diese Einstellungen werden beibehalten, bis sie manuell geändert werden.



NACHTMODUS

In diesem Modus werden alle Geräte zur Wärmerückgewinnung mit Nachtgeschwindigkeit betrieben, bis ein anderer Befehl eingegeben wird.



ZEITGESCHALTETER ABLUFTMODUS

Wenn Sie diese Taste in einem der Modi drücken, versetzen sich alle Produkte für 20 Minuten und mit maximaler Geschwindigkeit in den Abluftmodus, bevor sie am Ende des Zyklus in den zuvor eingestellten Modus zurückkehren.



MASTER-SLAVE-LUFTSTROMMODUS

In diesem Modus erzeugen die Produkte einen kontinuierlichen Luftstrom, der ohne Wärmerückgewinnung von den als MASTER GEGEN SLAVE oder MASTER GLEICH SLAVE eingerichteten Einheiten fließt.



SLAVE-MASTER-LUFTSTROMMODUS

In diesem Modus erzeugen die Produkte einen kontinuierlichen Luftstrom, der ohne Wärmerückgewinnung von den als MASTER GEGEN SLAVE oder MASTER GLEICH SLAVE eingerichteten Einheiten fließt.



AB- UND ZULUFTMODUS

Durch Drücken der entsprechenden Taste werden alle Einheiten im Ab- bzw. Zuluftmodus betrieben, wobei die Betriebsgeschwindigkeit entsprechend Ihren Anforderungen geändert werden kann.





Optional: Wandpanel mit CO2 Sensor

Produktvorteile



Einfache Installation

Der Einbau des Lüftungssystems gestaltet sich sehr einfach. Die Elektronik ist im Geräteinneren verbaut. Durchschnittliche Zeit für die Montage ca. 1 Stunde. Durch integrierte Sensoren regeln sich die Geräte später selbständig.



Einfachste Reinigung

Durch das Abnehmen weniger Bauteile wird die Reinigung fast zum Kinderspiel: einfaches Auswaschen der Filter und Abwaschen der Kunststoffteile (Flügelrad, Gitter etc.) mit Ausnahme der elektronischen Einheit reichen aus, um das Gerät periodisch zu warten. Eine LED Leuchte weist darauf hin.



Verbindung der Geräte

Kabel - oder Wirelessverbindung der ist Geräte möglich. Dies ermöglicht zudem nützliche Funktionen der Lüftung, z.B. FREECOOLING Betrieb im Sommer.



Produktaufbau



Manueller An / Aus Schalter

Fragen & Antworten.

Unsere Wohnungen sind voller Schadstoffe?

Ja, diese sind meist unsichtbar und geruchlos, kommen in unserer Wohnraumluft gelöst vor und können die Atemwege angreifen. Sie stammen von Farben und Lacken an Wänden und in den Möbeln, von Smog und CO₂-Emissionen, von Rauch und Staub. Unsere dezentrale Wohnraumlüftung senkt die Radonkonzentration in der Luft.

Hat eine Wohnraumlüftung Einfluss auf den Energieverbrauch und die Effizienz vom Niedrigenergiehaus?

Nicht mit Ambientika, der dezentralen Wohnraumlüftung mit Wärmerückgewinnung. Ein solider Wärmetauscher aus Keramik verhindert einen Wärmeverlust beim Luftaustausch. Die Temperatur – ob kalt oder warm – bleibt so weit als möglich unbeeinflusst.

Ein gesundes Wohnumfeld muss ruhig sein, wie verhält es sich mit einer Wohnraumlüftungsanlage?

Ambientika ist dank beweglicher Klappen darauf ausgerichtet, Außen- und Innenraum voneinander zu isolieren. Die Klappen schließen sich und öffnen sich erst wieder, wenn der Luftdurchfluss gewährleistet werden muss. Für Ruhe sorgt zudem der äußerst geräuscharme Betrieb, der unsere dezentrale Wohnraumlüftung unvergleichlich macht.

Ein optisch ansprechendes Wohnraumlüftungssystem, gibt es das?

Der dezentrale Wohnraumlüftung Ambientika ist außen und innen mit einer weißen Blende abgedeckt. Das Lüftungssystem integriert sich somit unauffällig in die räumlichen Gegebenheiten und versteckt ihr Innenleben ganz dezent und elegant.

Wie läuft die Wartung und Säuberung des Gerätes ab?

Der Luftfilter der dezentralen Wohnraumlüftung sollten alle drei Monate gesäubert und nach zwei Jahren ersetzt werden. Der Filterwechsel bzw. die Säuberung des Filters können ohne separates Werkzeug im Handumdrehen selbst durchgeführt werden.

Einzigartiges Design

Hohe Funktionalität in minimalistischem Design – die dezentrale Wohnraumlüftung Ambientika integriert sich elegant und unauffällig in die Optik eines jeden Wohnbereiches. Die weißen ABS-Paneele im attraktiven Design ergänzen die hochwertigen Materialien und die perfekte Verarbeitung des Gerätes.



1

FRONTANSICHT

Das DESIGN-Paneel wird im Wohnraum angebracht.

2

ABDECKUNG

Monocoque aus glänzend weißem ABS in minimalistischem Design.

3

VENTILATOREINHEIT

Glänzend weißes ABS im kompakten Design.



4

ROHR

Aus PVC mit einem Durchmesser von 160mm.

5

AUSSENGITTER

Als Schutz vor Wind und Lärm von außen konzipiert.

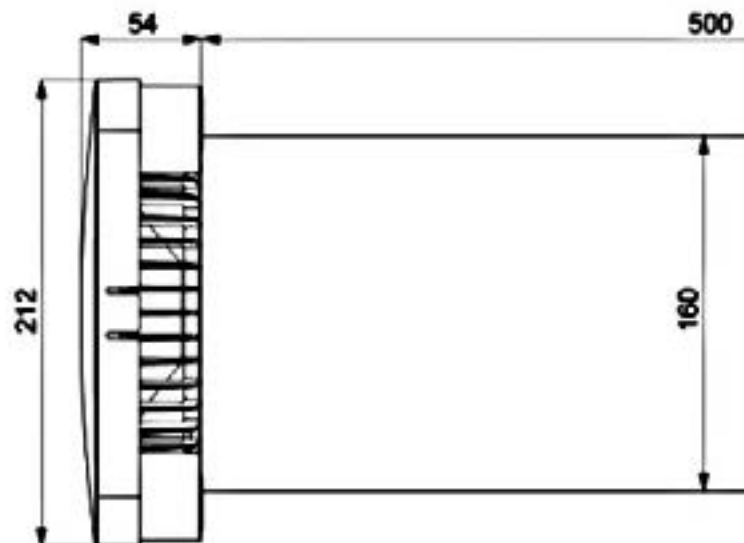
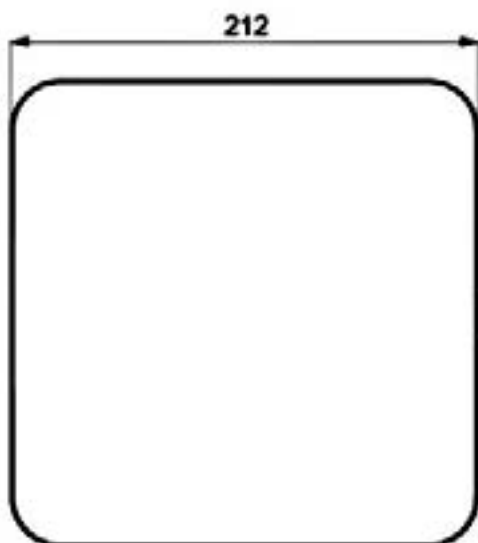
6

RÜCKSEITE

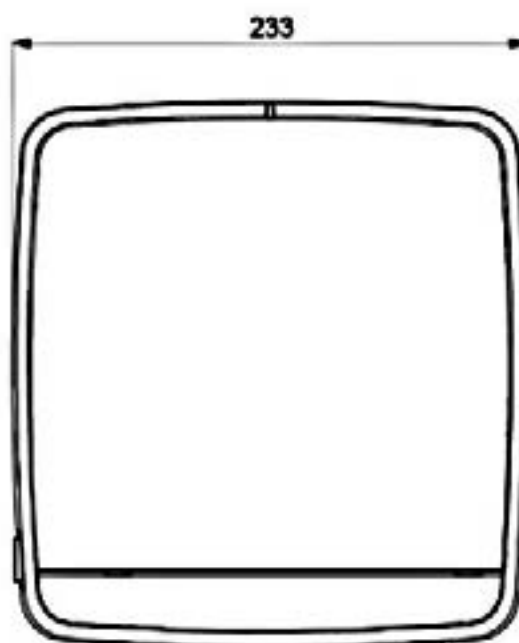
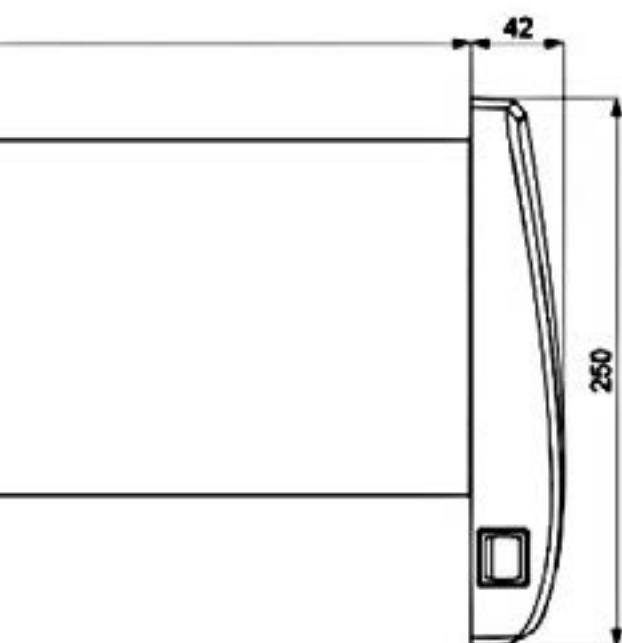
Diese Seite (lackierbar) wird an der Außenwand Ihres Hauses angebracht. UV-beständig.

Geräteeigenschaften

- ✓ Modell ADVANCED + WIRELESS: Inklusive Fernbedienung oder optional Wandpaneel.
- ✓ Kompakt, vielseitig und einfach zu bedienen, mit automatischen Programmen zur vereinfachten Benutzung und dem idealen Wohnkomfort.
- ✓ Keine Ablauf für Kondensat notwendig.
- ✓ Modell ADVANCED + WIRELESS: Free cooling Betrieb im Sommer mit mindestens 2 Geräten möglich.
- ✓ Geräuscharmer Betrieb.
- ✓ Hocheffizienter, wartungsfreier, EC-Motor.
- ✓ Zur Montage in Außenwände mit Wandhülse von 250 bis 500 mm. Optional: Rohrverlängerung.
- ✓ Einfacher und schneller Zugang zu Filter und Wärmetauscher.
- ✓ Automatisch schließender Klappenmechanismus.
- ✓ Keramischer Wärmetauscher mit bis zu 93% Effizienz. Thermisch isoliert.
- ✓ Zwei Filter: einer für Frischluft und einer für Abluft, einfache Entnahme und Reinigung. Optional mit Pollenfilter für Allergiker.
- ✓ Einstellbare Luftmenge von bis zu 60 m³/h.
- ✓ Druckvermögen für Distanzen von bis zu 3 m über glatte Rohre Ø 160 mm. Bei einem 90°-Bogen bis zu 2,5 m.
- ✓ Minimaler Energieverbrauch.
- ✓ Keine Lüftungskanäle erforderlich.
- ✓ Austausch gegen vorhandene Wandventilatoren ohne Eingriff in die Gebäudehülle.
- ✓ Modell ADVANCED + WIRELESS: Integrierte Sensoren überwachen die Funktion und regulieren die Geräte auf Wunsch selbständig (Luftfeuchtigkeit, Lichtsensor oder optional CO₂).



PARAMETER	MASSEINHEIT	WERTE
Luftfluss bei maximaler Geschwindigkeit	m ³ /h	60
Wirkungsgrad der keramischen Wärmerückgewinnung	%	93
Geräuschpegel bei max. Geschwindigkeit (in 3 m)	dB(A)	30
Geräuschpegel bei min. Geschwindigkeit (in 3 m)	dB(A)	20
Betriebstemperatur	°C	-20°C +50°C
Leistung	W	ø 6,7
Filter	N°	2
Filterklasse EN 779	-	G3
Stromversorgung	V/Hz	230 Vac – 50 Hz
Schutzklasse	-	IP44
Schallschutz gegen Lärm von außen	dB(A)	43



Für Wiederverkäufer

Jetzt Business Partner werden.

Sollten Sie Interesse haben, unsere Produkte weiterzuverkaufen, oder ein Installations-Profi sein, können Sie einen Verkäufer-Zugang zu unserem Online-Shop registrieren – Sie erhalten dann Wiederverkäufer Vorteile. Alles, was Sie tun müssen, ist sich zuerst im Shop zu registrieren und das Formular auszufüllen.

Wir unterstützen Fachplaner & Installateure!

Die kontrollierte Wohnraumlüftung sorgt beim Menschen für eine nachhaltige Steigerung der Wohnqualität und des Wohlbefindens. Kontrollierte Wohnraumlüftung unterstützt den Privatkunden beim Energiesparen und schafft dem Fachplaner Begründungen, sich bei einem Lüftungskonzept für den Einbau einer dezentrale Lüftungsanlage zu entscheiden. Ambientika, die dezentrale Wohnraumlüftung mit Wärmerückgewinnung hebt sich von vergleichbaren Produkten ab. Warum? Weil es innovative Technologie mit einer außergewöhnlich simplen und intuitiven Bedienung verknüpft.

Vielversprechende Wiederverkaufsargumente



Wohlbefinden durch hohe Luftqualität

Schadstoffe sind meist unsichtbar und geruchlos. Sie stammen von Farben und Lacken an Wänden und in den Möbeln, von Smog und CO₂-Emissionen, von Rauch und Staub. Feuchte und schlecht durchlüftete Räume fördern die Bildung von Schimmel und die Ausbreitung von Milben und Bakterien, zudem können sie die Atemwege angreifen. Ambientika, die dezentrale Wohnraumlüftung mit Wärmerückgewinnung, kann bei richtiger Installation den Radon Gehalt senken.



Einsparung von Heizenergie

Die abgeführte Heizenergie kann meist durch Wärmerückgewinnung nutzbar gemacht werden. Hier muss als weiterer Vorteil das Einsparen von kostenintensiver Heizenergie benannt werden. Fragen Sie uns. Ambientika unterstützt Fachplaner bei der Beratung für kontrollierte Wohnraumlüftung mit Wärmerückgewinnung.



Umwelt-, Lärm- und Einbruchschutz

Ein gesundes Wohnumfeld ist auch ein ruhiges. Eine Wohnraumlüftung gibt dem Fachplaner gleich eine ganze Reihe von positiven Verkaufsargumenten an die Hand, um den Einbau einer dezentrale Lüftungsanlagen zu rechtfertigen. Stichwort Umweltfreundlichkeit. Die Wärmerückgewinnung spart Energie und leistet einen Beitrag zur Verringerung des CO₂-Ausstoßes. Auch ein gewisser Schutz vor Einbrechern, die durch geöffnete Fenster zum Diebstahl animiert werden, ist gegeben, denn gelüftet wird ja mit der Lüftungsanlage – die Fenster bleiben geschlossen.

Ihre Vorteile:

- ✓ Hochwertige, garantierte Qualität
- ✓ Kompakt, vielseitig und einfach zu nutzen
- ✓ Einzigartiges Design
- ✓ Niedrigste Lärmemission
- ✓ Energiesparend
- ✓ Aus hochqualitativen Materialien
- ✓ Automatischer Betrieb, geeignet auch
- ✓ für vermietete Objekte
- ✓ Gesetzlich vorgeschriebener, einfacher Einbau

Die richtige Lüftungsanlage finden

Kostenfreie Fachberatung, Planung und Erstellung eines Lüftungskonzeptes nach DIN 1946-6 (gültig auch zur Einreichung für die staatliche Förderung).

Bitte senden Sie uns den Grundrissplan und teilen Sie uns mit, ob Sie das Lüftungssystem mit Kabel oder über Funk koppeln möchten.



Jetzt Planung starten



süd  **wind**

Eines der leisesten Geräte auf dem Markt.

info@ambientika.eu

www.ambientika.eu