

III 56-1.85.1-6/22

SUEDWIND GmbH
Handwerkerstraße 14
39057 EPPAN (BZ)
ITALIEN

Unterdruckwächter - Eigenständige Sicherheitseinrichtung zur Gewährleistung eines gefahrlosen, gemeinsamen Betriebes von Lüftungsanlagen und raumluftabhängigen Feuerstätten

Der oben genannte Regelungsgegenstand wird hiermit allgemein bauaufsichtlich zugelassen/genehmigt.
Dieser Bescheid umfasst zehn Seiten und zwei Anlagen.

I ALLGEMEINE BESTIMMUNGEN

- 1 Mit diesem Bescheid ist die Verwendbarkeit bzw. Anwendbarkeit des Regelungsgegenstandes im Sinne der Landesbauordnungen nachgewiesen.
- 2 Dieser Bescheid ersetzt nicht die für die Durchführung von Bauvorhaben gesetzlich vorgeschriebenen Genehmigungen, Zustimmungen und Bescheinigungen.
- 3 Dieser Bescheid wird unbeschadet der Rechte Dritter, insbesondere privater Schutzrechte, erteilt.
- 4 Dem Verwender bzw. Anwender des Regelungsgegenstandes sind, unbeschadet weiter gehender Regelungen in den "Besonderen Bestimmungen", Kopien dieses Bescheides zur Verfügung zu stellen. Zudem ist der Verwender bzw. Anwender des Regelungsgegenstandes darauf hinzuweisen, dass dieser Bescheid an der Verwendungs- bzw. Anwendungsstelle vorliegen muss. Auf Anforderung sind den beteiligten Behörden ebenfalls Kopien zur Verfügung zu stellen.
- 5 Dieser Bescheid darf nur vollständig vervielfältigt werden. Eine auszugsweise Veröffentlichung bedarf der Zustimmung des Deutschen Instituts für Bautechnik. Texte und Zeichnungen von Werbeschriften dürfen diesem Bescheid nicht widersprechen, Übersetzungen müssen den Hinweis "Vom Deutschen Institut für Bautechnik nicht geprüfte Übersetzung der deutschen Originalfassung" enthalten.
- 6 Dieser Bescheid wird widerruflich erteilt. Die Bestimmungen können nachträglich ergänzt und geändert werden, insbesondere, wenn neue technische Erkenntnisse dies erfordern.
- 7 Dieser Bescheid bezieht sich auf die von dem Antragsteller gemachten Angaben und vorgelegten Dokumente. Eine Änderung dieser Grundlagen wird von diesem Bescheid nicht erfasst und ist dem Deutschen Institut für Bautechnik unverzüglich offenzulegen.

II BESONDERE BESTIMMUNGEN

1 Regelungsgegenstand und Verwendungs- bzw. Anwendungsbereich

1.1 Regelungsgegenstand

Regelungsgegenstand ist der Luftdruckwächter des Typs "Unterdruckwächter" einschließlich der zugehörigen Druckmesseinrichtung als Sicherheitseinrichtung zur Überwachung des Differenzdruckes zwischen der Außenatmosphäre und dem Aufstellraum einer raumluftabhängigen Feuerstätte, nachfolgend auch Luftdruckwächter genannt. (Anlagen 1, 2)

Der Luftdruckwächter ist in einkanaliger Rechnerstruktur aufgebaut und besteht aus folgenden Baugruppen, welche in einem schlagfesten Kunststoffgehäuse untergebracht sind:

- Differenzdrucksensor Typ D6F-PH0505AD3 zur Messwerverfassung,
- Dreibege-Ventil zur zyklischen Kalibrierung des Nullpunktes des Differenzdrucksensors, um eine Nullpunktdrift zu kompensieren,
- mikrocontrollergestützte Auswerte- und Überwachungselektronik zur Messwertaufbereitung und Auswertung sowie für interne Überwachungs- und Selbsttestfunktionen,
- 1. Relais, Treiberstufe zur Ansteuerung (Schaltausgang für Zuluftgerät),
- 2. Relais, Treiberstufe zur Ansteuerung,
- 3. Relais, Treiberstufe zur Ansteuerung,
- Bedien- und Anzeigeeinrichtung.

Die Druckmesseinrichtung besteht aus einem Luftschlauch aus Silikon in Kombination mit einer Windschutzdose. (Anlage 2)

Mit Hilfe des Regelungsgegenstandes einschließlich der dazugehörigen Druckmesseinrichtung wird sichergestellt, dass kritische Betriebszustände sowie Störgrößen erkannt und die Lüftungsanlage in einen sicheren Betriebszustand geschaltet werden.

Die Funktionsweise des Regelungsgegenstandes ist in Abschnitt 2.1.8 detailliert dargestellt.

1.2 Verwendungs- und Anwendungsbereich

Der Luftdruckwächter ist unter den in diesem Abschnitt genannten Bedingungen geeignet, als Sicherheitseinrichtung zur Überwachung des Differenzdruckes zwischen der Außenatmosphäre und der Raumluft des Aufstellungsraumes einer der nachfolgend genannten raumluftabhängigen Feuerstätten bei gleichzeitigem Betrieb von lufttechnischen Anlagen¹ verwendet zu werden:

- Feuerstätten für den Brennstoff Pellet nach DIN EN 14785² mit automatischer Brennstoffzufuhr,
- handbeschildete Feuerstätten nach DIN EN 12815^{3,4}, DIN EN 13229^{5,6} und DIN EN 13240^{7,8}.

1	einschließlich luftabsaugender Einrichtungen (wie z. B. Dunstabzugshauben, Abluftwäschetrockner u.ä.)
2	DIN EN 14785:2007-10 Raumheizer zur Verfeuerung von Holzpellets - Anforderungen und Prüfverfahren
3	DIN EN 12815:2005-09 Herde für feste Brennstoffe - Anforderungen und Prüfungen
4	Berichtigung 1: 2008-06 Herde für feste Brennstoffe - Anforderungen und Prüfungen, Berichtigungen zu DIN EN 12815:2005-09
5	DIN EN 13229: 2005-10 Kamineinsätze einschließlich offene Kamine für feste Brennstoffe - Anforderungen und Prüfungen
6	Berichtigung 1: 2008-06 Kamineinsätze einschließlich offene Kamine für feste Brennstoffe - Anforderungen und Prüfungen, Berichtigungen zu DIN EN 13229: 2005-10
7	DIN EN 13240:2005-10 Raumheizer für feste Brennstoffe - Anforderungen und Prüfungen
8	Berichtigung 1: 2008-06 Raumheizer für feste Brennstoffe - Anforderungen und Prüfungen, Berichtigungen zu DIN EN 13240:2005-10

Da die Druckverhältnisse zwischen Aufstellraum und raumluftabhängiger Feuerstätte nicht direkt detektiert werden, kann ein Austritt von Abgas in den Aufstellraum mit dem Luftdruckwächter nur bedingt ermittelt werden.

Der Einsatz des Luftdruckwächters darf nur in Nutzungseinheiten erfolgen, deren raumluftabhängige Feuerstätte nicht an mehrfach belegte Abgasanlagen angeschlossen ist.

Der Luftdruckwächter darf jeweils nur bei einer Umgebungstemperatur im Bereich von +0 °C bis +50 °C betrieben werden.

Die Überwachung des Differenzdruckes zwischen der Außenatmosphäre und dem Aufstellraum einer raumluftabhängigen Feuerstätte zur Vermeidung von Abgasaustritt bei Unterdruck im Aufstellraum setzt den bestimmungsgemäßen gemeinsamen Betrieb der Lüftungs- und Feuerungsanlage voraus. Es müssen sowohl die Verbrennungsluftversorgung der Feuerstätte als auch die betriebs- und brandsichere Abführung der Abgase der Feuerstätte sichergestellt sein und der vom Hersteller der Feuerstätte empfohlene Brennstoff verwendet werden.

Der Luftdruckwächter ersetzt nicht die fachgerechte Bemessung und Ausführung der raumlufttechnischen und der feuerungstechnischen Anlage im Hinblick auf die notwendige Verbrennungsluftversorgung und Abgasabführung im Raumlufverbund.

Der Luftdruckwächter darf nur dort eingesetzt werden, wo die werkseitig festen Einstellwerte der in dieser Zulassung unter Punkt 3.2 genannten Größen unter Berücksichtigung der örtlichen Gegebenheiten und der anlagentechnischen Voraussetzungen nicht zu gefährlichen Abgasaustritten (30 ppm CO dürfen nicht überschritten werden) führen können.

2 Bestimmungen für das Bauprodukt

2.1 Eigenschaften und Zusammensetzung des Luftdruckwächters einschließlich der zugehörigen Druckmesseinrichtung

Der Regelungsgegenstand muss dem jeweils bei der Zulassungsprüfung verwendeten Baumuster, den Angaben des Prüfberichtes des TÜV SÜD Nr. C 1720-00/23 sowie den Konstruktionszeichnungen und den Darstellungen entsprechen; der Prüfbericht, die Konstruktionszeichnungen und die Darstellungen sind beim Deutschen Institut für Bautechnik hinterlegt.

Sie sind vom Antragsteller der von diesem Bescheid erfassten allgemeinen bauaufsichtlichen Zulassung der fremdüberwachenden Stelle zur Verfügung zu stellen.

2.1.1 Gehäuse

Das Wandaufbaugeschäuse mit Schutzart IP 20 besteht aus schlagfestem Kunststoff und wird mit 4 Schrauben befestigt. Die Gehäusemaße müssen den Angaben in der Anlage 1 entsprechen. Am Gehäuse befinden sich frontseitig das Display, an der unteren Seite der Zugang für das Steckernetzteil, der Schalter für das Ein- und Ausschalten des Gerätes, die Klemme NC (Normally Closed) für die zu überwachende Lüftungsanlage mit potentielltem Abluftüberschuss, die Klemme NO (Normally Open) für ein optionales Zuluftgerät, zwei Nippel für die Befestigung von Luftschläuchen. Die Schlauchnippel sind mit "Out", "In" markiert. Der Außenluftschlauch ist bei der Markierung "Out" zu befestigen.

2.1.2 Differenzdrucksensor

Der Differenzdrucksensor ist vom Typ D6F-PH0505AD3 und hat ein thermisches Sensorelement.

Der Messbereich beträgt ± 50 Pa mit einer Messunsicherheit von 0,1 Pa und einer zulässigen Überlastbarkeit von 500 Pa.

Der Messbereich für den Differenzdruck zwischen Außenatmosphäre und Aufstellraum der raumluftabhängigen Feuerstätte liegt bei 0 bis 4 Pa bei einer Stufung von maximal 1 Pa.

Der Typ des Differenzdrucksensors und die Ergebnisse von Qualifikationstests sind beim DIBt hinterlegt.

2.1.3 Schaltausgang

Der Schaltausgang des Luftdruckwächters besteht aus zwei in Reihe geschalteten Relaiskontakten der Relais K1 und K2, deren Strombelastung durch die Sicherung F1 auf 2,5 A begrenzt wird.

Das Relais K2 wird vom Port 31 (IQ19) des Microcontrollers über die Relaisreiberstufe T2 angesteuert. Das Relais K3 wird vom Port 30 (IQ18) des Mikrokontrollers über die Relaisreiberstufe T3 angesteuert.

Der Schaltausgang für ein optional anzuschließenden Zuluftgerät besteht aus dem Relaiskontakt K1. Dieses Relais wird vom Port 37 (IQ23) des Microcontrollers über die Relaisreiberstufe T1 angesteuert.

Die Spannungsversorgung für den Luftdruckwächter erfolgt über das Steckernetzteil Typ GS06E-1P1J.

2.1.4 Dreibegeventil

Das Dreibegeventil für die zyklische Kalibrierung ist ein Magnetventil.

2.1.5 Auswerte- und Überwachungselektronik

Die mikrocontrollergestützte Auswerte- und Überwachungselektronik muss insbesondere folgende Funktionen realisieren können:

- Schutz vor unberechtigtem oder unbeabsichtigtem Zugriff auf sicherheitsrelevante Daten,
- Bei Ausfall der Versorgungsspannung darf der Schaltausgang keinen Betrieb der Lüftungsanlage ermöglichen,
- Bei Erreichen bzw. Überschreiten des eingestellten Grenzwertes für die maximale Druckdifferenz über eine längere Zeit als die werkseitig fest eingestellte Glättungszeit von 150 s muss der Schaltausgang unterbrochen und damit die Lüftungsanlage ausgeschaltet werden.
- Nach dreimaliger Abschaltung des Schaltausganges innerhalb einer Stunde wegen Erreichen bzw. Überschreiten des eingestellten Grenzwertes für die maximale Druckdifferenz von 4 Pa muss der Schaltausgang dauerhaft deaktiviert werden.
- Die Unterbrechung des Schaltausgangs während der Störung darf nicht selbstständig aufgehoben werden.
- zyklische Kalibrierung des Nullpunktes des Differenzdrucksensors (mindestens alle 15 min)
- Nur bei Gerätestörung, nicht bei Druckunterschreitung: die Unterbrechung des Schaltausganges darf nicht selbstständig aufgehoben werden,
- kontinuierliche Überwachung des Zustandes des Schaltausganges,
- bei Blockierung der Entstörungseinrichtung durch Fehlbedienung, interne Fehler oder Leitungsschlüsse darf der Schaltausgang nicht freigegeben werden und damit die Lüftungsanlage nicht in Betrieb sein,

Eine automatische Prüfung des Prozessors und der Hard- und Software erfolgt nach Anlegen der Versorgungsspannung und danach zyklisch alle 24 h.

2.1.6 Bedien- und Anzeigeeinrichtung

Die Bedienung des Luftdruckwächters ist jeweils in einer Betriebsart möglich:

- Regelbetrieb und Alarmzustand.

Werkseitig fest eingestellt sind:

- Grenzwert für den Differenzdruck von 4 Pa,
- die Glättungszeit von 150 s,

Nachträgliche Einstellungen der Parameter sind nicht vorgesehen.

Auf dem Display werden Informationen zum Betriebszustand des Gerätes angezeigt.

2.1.7 Druckmesseinrichtung

Die Bauteile der Druckmesseinrichtung sind eine Windschutzdose und ein Luftschlauch. (siehe Anlage 2)

2.1.8 Funktionsweise des Luftdruckwächters

Nach elektrischem Anschluss des Luftdruckwächters an ein 230 V-Spannungsnetz, elektrischem Anschluss der zu überwachenden Lüftungsanlage an den Luftdruckwächter und Einschalten des Luftdruckwächters wird ein Funktionstest durchgeführt. Anschließend ist die Überwachungsfunktion des Luftdruckwächters aktiviert und die kontinuierliche Überwachung des Differenzdrucks zwischen der Außenatmosphäre und der Raumluft des Aufstellraums einer raumluftabhängigen Feuerstätte erfolgt.

Nach Aktivierung der Differenzdruckmessung strömt die Außenluft über einen Luftschlauch zum Differenzdruckschalter, der sich im Innenbereich des Gebäudes befindet. Über eine Lufteintrittsöffnung strömt die Gebäudeinnenluft zum Druckschalter (siehe Anlagen 1, 2).

Die Berücksichtigung der Glättungszeit von 150 s verhindert, dass bei kurzzeitigen Überschreitungen des eingestellten Differenzdrucks (z. B. durch Windstöße) ein Auslösen der Sicherheitseinrichtung erfolgt. Während der Glättungszeit ist der Schaltausgang frei gegeben, d. h., die angeschlossene Lüftungsanlage ist in Betrieb. Überschreitet der gemessene Differenzdruck den eingestellten Grenzwert von 4 Pa über die eingestellte Glättungszeit hinaus, so wird der Schaltausgang unterbrochen, d. h. die angeschlossene Lüftungsanlage wird abgeschaltet und eine Störmeldung angezeigt. Gleichzeitig wird der Schaltausgang für das optional anzuschließende Zuluftgerät zum Druckausgleich freigegeben. Der Schaltausgang der Lüftungsanlage mit Abluftüberschuss wird erst wieder freigegeben, wenn der gemessene Differenzdruck den eingestellten Grenzwert unterschritten hat.

Schaltet der Luftdruckwächter den Schaltausgang innerhalb einer Stunde dreimal wegen Überschreitung des eingestellten Grenzwertes von 4 Pa ab, bleibt der Schaltausgang dauerhaft deaktiviert. Eine automatische Einschaltung des Luftdruckwächters erfolgt nicht. Für die Aktivierung des Schaltausganges nach einer dauerhaften Deaktivierung ist ein manueller Reset notwendig.

Auftretende Störungen werden optisch am Luftdruckwächter signalisiert und der Schaltausgang der Lüftungsanlage ist in diesen Situationen nicht freigegeben.

Die zyklische Kalibrierung des Nullpunktes des Differenzdrucksensors erfolgt alle 15 min. Damit werden auch Fehlmessungen z. B. durch geknickte oder nicht angeschlossene Druckmessschläuche auf diesen Zeitraum begrenzt.

Eine automatische Prüfung des Prozessors und der Hard- und Software erfolgt nach Anlegen der Versorgungsspannung und danach zyklisch alle 24 h.

2.2 Herstellung, Kennzeichnung

2.2.1 Herstellung

Die Luftdruckwächter einschließlich der zugehörigen Druckmesseinrichtung sind werkseitig herzustellen.

2.2.2 Kennzeichnung

Die Luftdruckwächter müssen vom Hersteller mit dem Übereinstimmungszeichen (Ü-Zeichen) nach den Übereinstimmungszeichen-Verordnungen der Länder gekennzeichnet werden. Die Kennzeichnung darf nur erfolgen, wenn die Voraussetzungen nach Abschnitt 2.3 erfüllt sind.

Neben dem Ü-Zeichen sind

- die Typbezeichnung,
- der Hersteller,
- das Herstelljahr und
- das Herstellwerk
- einschließlich der [Bescheidnummer Z-85.1-](#)

auf dem Produkt und dem Beipackzettel leicht erkennbar und dauerhaft anzugeben.

2.2.3 Produktbegleitende Unterlagen

Der Hersteller hat jedem Luftdruckwächter eine Installations- und Betriebsanleitung beizufügen (auch für die zugehörige Druckmessenrichtung). Diese Anleitung ist verständlich und in deutscher Sprache abzufassen. Die Anleitung muss alle erforderlichen Angaben enthalten, damit bei ordnungsgemäßer Installation, Bedienung und Instandhaltung die mit den Luftdruckwächtern ausgerüsteten Lüftungs- und Feuerungsanlagen nur bei Einhaltung der unter Abschnitt 3.1.2 genannten Bedingungen betrieben werden können.

In der Anleitung und den übrigen produktbegleitenden Unterlagen des Herstellers dürfen keine diesem Genehmigungsbescheid entgegenstehenden Angaben enthalten sein.

Durch den Hersteller ist ein Hinweis in die Installationsanleitung derart aufzunehmen, dass der bestimmungsgemäße gemeinsame Betrieb der mit den Luftdruckwächtern ausgerüsteten Lüftungs- und Feuerungsanlagen voraussetzt, dass sowohl die Verbrennungsluftversorgung der Feuerstätte als auch die betriebs- und brandsichere Abführung der Abgase der Feuerstätte sichergestellt ist und der vom Hersteller der Feuerstätte empfohlene Brennstoff verwendet wird. Des Weiteren ist darauf hinzuweisen, dass der Luftdruckwächter nicht die fachgerechte Bemessung und Ausführung der raumlufttechnischen und der feuerungstechnischen Anlage im Hinblick auf die notwendige Verbrennungsluftversorgung und Abgasabführung im Raumluftverbund ersetzt. Ein Abgasaustritt in Gefahr drohender Menge muss vermieden werden (30 ppm CO dürfen nicht überschritten werden).

Der Betreiber des Luftdruckwächters muss den zuständigen bevollmächtigten Bezirksschornsteinfeger (bBSF) über den Einbau und die Inbetriebnahme des Regelungsgegenstandes informieren.

Die produktbegleitenden Unterlagen zum Regelungsgegenstand müssen einen an den zuständigen Bezirksschornsteinfeger (bBSF) gerichteten Abschnitt enthalten, der diesem die Überprüfung des Regelungsgegenstandes ermöglicht.

Der Betreiber ist darauf hinzuweisen, dass er die produktbegleitenden Unterlagen und das Protokoll der Inbetriebnahme aufzubewahren hat.

2.3 Übereinstimmungsbestätigung

2.3.1 Allgemeines

Die Bestätigung der Übereinstimmung der Luftdruckwächter einschließlich der zugehörigen Druckmessenrichtung mit den Bestimmungen dieser allgemeinen bauaufsichtlichen Zulassung/allgemeinen Bauartgenehmigung muss für jedes Herstellwerk mit einem Übereinstimmungszertifikat auf der Grundlage einer werkseigenen Produktionskontrolle und einer regelmäßigen Fremdüberwachung einschließlich einer Erstprüfung der Luftdruckwächter einschließlich der zugehörigen Druck- und Temperaturmessenrichtung nach Maßgabe der folgenden Bestimmungen erfolgen.

Die Übereinstimmungserklärung hat der Hersteller durch Kennzeichnung der Bauprodukte mit dem Übereinstimmungszeichen (Ü-Zeichen) unter Hinweis auf den Verwendungszweck abzugeben.

Für die Erteilung des Übereinstimmungszertifikates und die Fremdüberwachung einschließlich der dabei durchzuführenden Produktprüfungen hat der Hersteller des Regelungsgegenstandes eine hierfür anerkannte Zertifizierungsstelle sowie eine hierfür anerkannte Überwachungsstelle einzuschalten.

Dem Deutschen Institut für Bautechnik ist von der Zertifizierungsstelle eine Kopie des von ihr erteilten Übereinstimmungszertifikates zur Kenntnis zu geben. Dem Deutschen Institut für Bautechnik ist zusätzlich eine Kopie des Erstprüfberichts zur Kenntnis zu geben.

2.3.2 Werkseigene Produktionskontrolle

In jedem Herstellwerk ist eine werkseigene Produktionskontrolle einzurichten und durchzuführen. Unter werkseigener Produktionskontrolle wird die vom Hersteller vorzunehmende kontinuierliche Überwachung der Produktion verstanden, mit der dieser sicherstellt, dass die von ihm hergestellten Bauprodukte den Bestimmungen der von diesem Bescheid erfassten allgemeinen bauaufsichtlichen Zulassung entsprechen.

Die werkseigene Produktionskontrolle muss einmal fertigungstäglich erfolgen. Dazu ist mindestens einmal täglich an mindestens einem Stück je Serie zu prüfen, ob die Luftdruckwächter mit den Anforderungen gemäß Abschnitt 2.1 der besonderen Bestimmungen dieser Zulassung übereinstimmen und gemäß Abschnitt 2.2.2 gekennzeichnet sind. Insbesondere sind folgende Funktionstests durchzuführen:

Tabelle 1: Schaltfunktionen durch Simulation von realen Betriebszuständen

	Simulierter Betriebszustand	Schaltfunktion
1	Am Luftdruckwächter liegt keine Spannung an.	Schaltausgang ist nicht freigegeben.
2.1	Erreichen bzw. Überschreiten der Druckdifferenz von 4 Pa über eine längere Zeit als 150 s	Schaltausgang ist nicht freigegeben. Leuchtdiode blinkt grün
2.2	Erreichen bzw. Überschreiten der Druckdifferenz von 4 Pa dreimal innerhalb einer Stunde	Schaltausgang ist nicht freigegeben. Leuchtanzeige blinkt rot manuelle Entriegelung erforderlich
3	Differenzdruck kleiner Grenzwert stellen: - manuelle Entriegelung	Schaltausgang ist wieder freigegeben.

Tabelle 2: Schaltfunktionen durch Simulation von Störungen

	Simulierte Störung	Schaltfunktion
1	Differenzdruck größer 4 Pa stellen	Schaltausgang ist nicht freigegeben
2	abgeknickter oder verstopfter Druckschlauch	Das Gerät geht auf "Störung". Der Schaltausgang ist nicht freigegeben

Tabelle 3: Testfunktion

	Druckmesseinrichtung	
1	Sichtprüfung	Optische Kontrolle auf freie Durchgängigkeit und etwaige Gussfehler

Tabelle 4: Weiteres

	Gerätfertigung	
1	Prüfung der Ausrüstungskomponenten auf Nichtbeschädigung und ordnungsgemäße Montage	ja/nein
2	Schutzleiteranschluss im Gerät: geprüfte Schutzleiterverbindung	ja/nein

Die Ergebnisse der werkseigenen Produktionskontrolle sind aufzuzeichnen.

Die Aufzeichnungen müssen mindestens folgende Angaben enthalten:

- Bezeichnung des Bauproduktes bzw. des Ausgangsmaterials und der Bestandteile hinsichtlich der in Abschnitt 2.1 festgelegten Anforderungen,
- Art der Kontrolle oder Prüfung,
- Datum der Herstellung und der Prüfung des Bauproduktes,
- Ergebnis der Kontrollen und Prüfungen und, soweit zutreffend, Vergleich mit den Anforderungen,

- Unterschrift des für die werkseigene Produktionskontrolle Verantwortlichen.

Die Aufzeichnungen sind mindestens fünf Jahre aufzubewahren und der für die Fremdüberwachung eingeschalteten Überwachungsstelle vorzulegen. Sie sind dem Deutschen Institut für Bautechnik und der zuständigen obersten Bauaufsichtsbehörde auf Verlangen vorzulegen.

Bei ungenügendem Prüfergebnis im Rahmen der werkseigenen Produktionskontrolle sind vom Hersteller unverzüglich die erforderlichen Maßnahmen zur Abstellung des Mangels zu treffen. Bauprodukte, die den Anforderungen nicht entsprechen, sind so zu handhaben, dass Verwechslungen mit übereinstimmenden ausgeschlossen werden. Nach Abstellung des Mangels ist - soweit technisch möglich und zum Nachweis der Mängelbeseitigung erforderlich - die betreffende Prüfung im Rahmen der werkseigenen Produktionskontrolle unverzüglich zu wiederholen.

2.3.3 Fremdüberwachung

In jedem Herstellwerk ist die werkseigene Produktionskontrolle durch eine Fremdüberwachung regelmäßig zu überprüfen, mindestens jedoch zweimal jährlich.

Im Rahmen der Fremdüberwachung ist eine Erstprüfung des Luftdruckwächters einschließlich der zugehörigen Druck- und Temperaturmesseinrichtung durchzuführen.

Sowohl für die Erstprüfung als auch für die Fremdüberwachung sind die im Abschnitt 2.1 genannten Produkteigenschaften an jeweils zwei stichprobenartig entnommenen Prüflingen zu prüfen. Die Probenahme und Prüfungen obliegen jeweils der anerkannten Überwachungsstelle.

Die Ergebnisse der Zertifizierung und Fremdüberwachung sind mindestens fünf Jahre aufzubewahren. Sie sind von der Zertifizierungsstelle bzw. der Überwachungsstelle dem Deutschen Institut für Bautechnik und der zuständigen obersten Bauaufsichtsbehörde auf Verlangen vorzulegen.

3 Bestimmungen für die Anwendung des Regelungsgegenstandes

3.1 Planung und Bemessung der mit dem Luftdruckwächter ausgerüsteten Feuerungs- und Lüftungsanlage

3.1.1 Anforderungen an den Betrieb

Der bestimmungsgemäße gemeinsame Betrieb der mit den Luftdruckwächtern einschließlich Druckmesseinrichtung ausgerüsteten Lüftungs- und Feuerungsanlage setzt voraus, dass sowohl die Verbrennungsluftversorgung der raumluftabhängigen Feuerstätte als auch die betriebs- und brandsichere Abführung der Abgase der Feuerstätte sichergestellt ist und der vom Hersteller der Feuerstätte empfohlene Brennstoff verwendet wird.

Dabei hat die zuluftseitige Bemessung so zu erfolgen, dass sich für den planmäßigen Zuluftvolumenstrom in der Wohneinheit kein größerer Unterdruck als 4 Pa gegenüber dem Freien ergibt.

Der Luftdruckwächter ersetzt nicht die fachgerechte Bemessung und Ausführung der raumlufttechnischen und der feuerungstechnischen Anlage im Hinblick auf die notwendige Verbrennungsluftversorgung und Abgasabführung im Raumluftverbund. Ein Abgasaustritt in Gefahr drohender Menge muss vermieden werden (30 ppm CO dürfen nicht überschritten werden).

3.1.2 Einstellungen am Gerät

Die am Luftdruckwächter werkseitig fest eingestellten Grenzen betragen für den Differenzdruck 4 Pa und für die Glättungszeit maximal 150 s. Der Grenzwert für den Differenzdruck muss unterschritten werden.

3.2 Ausführung der mit dem Luftdruckwächter ausgerüsteten Feuerungs- und Lüftungsanlage

3.2.1 Installation der Luftdruckwächter

Der Luftdruckwächter einschließlich der zugehörigen Druckmesseinrichtung ist durch ein von der Firma Südwind autorisiertes Fachunternehmen gemäß den Herstellerunterlagen zu installieren, soweit im Folgenden nichts anderes bestimmt ist. Dabei hat die Firma Südwind die Fachunternehmen so zu qualifizieren, dass diese, die in 1.2 genannten Verwendungsbereiche so umsetzen, dass im bestimmungsgemäßen Betrieb des Luftdruckwächters kein Abgasaustritt in Gefahr drohender Menge erfolgen kann (30 ppm CO dürfen nicht überschritten werden).

Die Abnahme und Erstinbetriebnahme der installierten Anlage muss durch das Fachunternehmen erfolgen und protokolliert werden.

Der Luftdruckwächter ist im Aufstellraum der raumluftabhängigen Feuerstätte mit einer Verbindung zur Außenatmosphäre frei zugänglich zu installieren.

Die Druckschlauchleitung ist bei Unterputzverlegung in Leerrohren zum Luftdruckwächter zu verlegen. Bei der Verlegung der Druckschlauchleitung ist insbesondere darauf zu achten, dass weder Abknickungen noch hängende Schlaufen entstehen.

3.2.2 Übereinstimmungserklärung des Errichters

Der den Luftdruckwächter einschließlich der zugehörigen Druckmesseinrichtung nach Abschnitt 1 installierende Fachunternehmer muss gegenüber dem Auftraggeber (Bauherrn) schriftlich die Übereinstimmung der ausgeführten Sicherheitseinrichtung mit den Bestimmungen der Abschnitte 3.1 bis 3.2.1 zur Anwendung des Regelungsgegenstandes erklären.

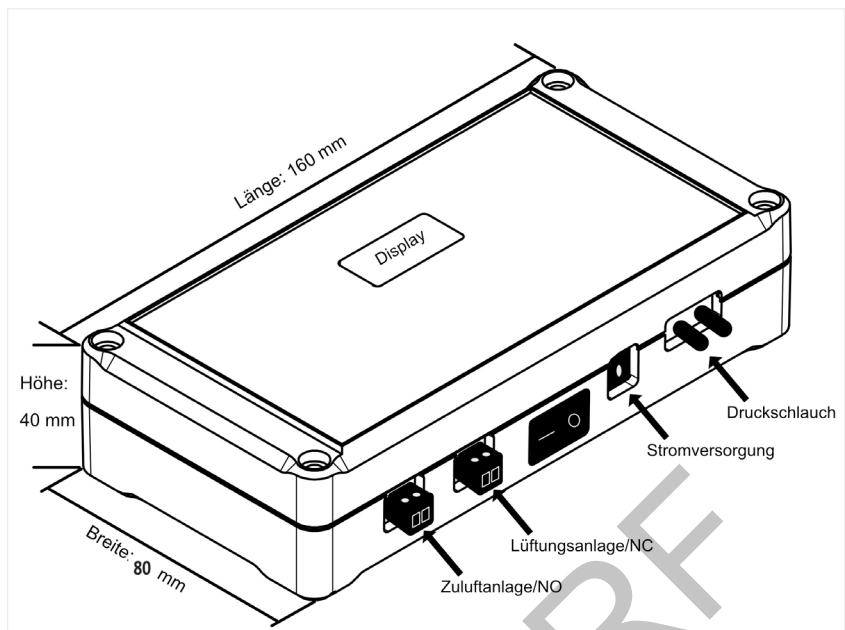
4 Bestimmungen für Nutzung, Unterhalt und Wartung

Die Luftdruckwächter einschließlich der zugehörigen Druckmesseinrichtung sind unter Beachtung der Grundmaßnahmen zur Instandhaltung gemäß DIN 31051⁹ i. V. m. DIN EN 13306¹⁰ entsprechend den Herstellerangaben instand zu halten.

Durch den Betreiber ist mindestens monatlich eine Funktionsprüfung entsprechend den Herstellerangaben durchzuführen.

⁹ DIN 31051:2019-06 Grundlagen der Instandhaltung
¹⁰ DIN EN 13306:2018-02 Begriffe der Instandhaltung

Allgemeine bauaufsichtliche Zulassung/
 Allgemeine Bauartgenehmigung
 Nr. >< vom ><



Maßangaben in [mm]

Technische Daten:

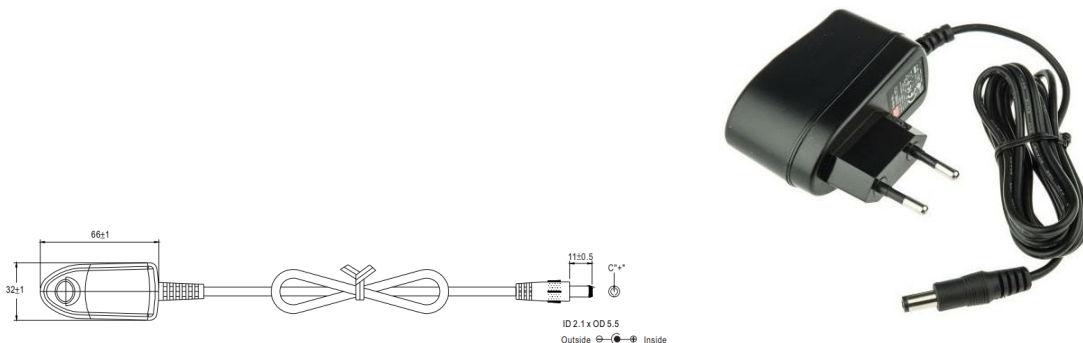
Überbelastbarkeit	500 Pa (steht nicht im TÜV-Bericht)
Versorgungsspannung	230 V AC
Leistungsaufnahme	< 2 W
Umgebungstemperaturbereich	0-50 °C
Schutzart	IP20
TÜV-geprüft	TÜV Süddeutschland: Prüfbericht Nr. C 1720-00/23

Unterdruckwächter - Eigenständige Sicherheitseinrichtung zur Gewährleistung eines gefahrlosen, gemeinsamen Betriebes von Lüftungsanlagen und raumluftabhängigen

Geräteansicht Luftdruckwächter / Gehäuse

Anlage 1

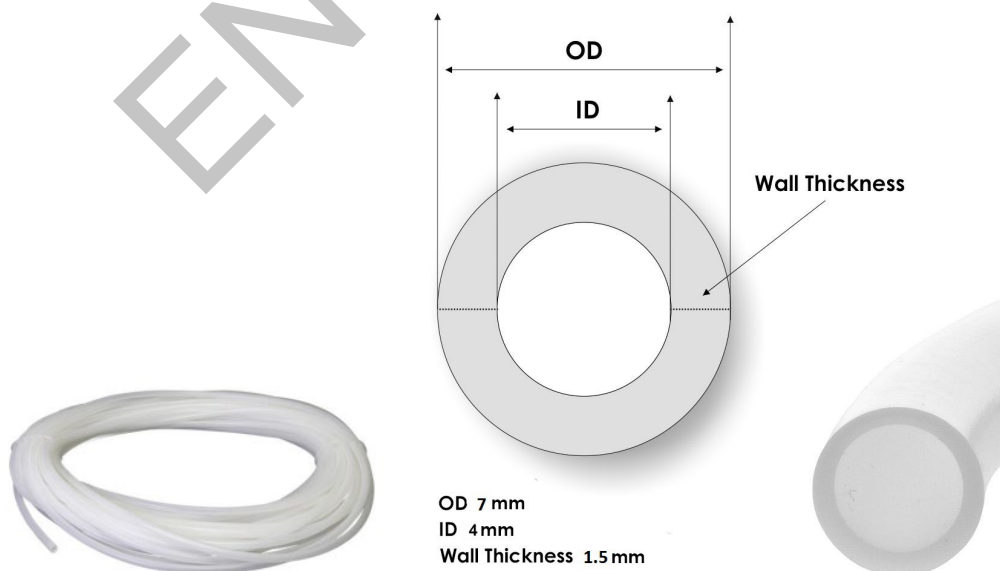
Steckernetzteil Typ GS06E-1P1J



Windschutzdose



Luftschlauch



Maßangaben in [mm]

Unterdruckwächter - Eigenständige Sicherheitseinrichtung zur Gewährleistung eines gefahrlosen, gemeinsamen Betriebes von Lüftungsanlagen und raumluftabhängigen

Geräteansicht Luftdruckwächter / Zubehör

Anlage 2