

süd  wind



Unità di ventilazione
con recupero di calore

ambientika[®]

Qualità garantita

Gli agenti inquinanti presenti nell'aria che respiriamo nelle nostre abitazioni nuocciono alla salute e procurano fastidi alle vie respiratorie: la sospensione in ambiente di sostanze inquinanti derivate dai materiali che compongono gli arredi, vernici e solventi impiegati nell'edilizia, fumo, smog e CO₂ ne sono le principali cause. Ambienti umidi e poco ventilati favoriscono lo sviluppo di muffe e la proliferazione di acari, funghi e batteri.

Per un corretto mantenimento dell'edificio e per un clima sano, un sistema di ventilazione meccanica controllata (VMC) è ormai indispensabile. Il risparmio energetico ottenuto attraverso costose migliorie all'isolamento termico viene mantenuto ed esaltato, tramite il recupero di calore, il ricambio continuo e controllato dell'aria migliora ulteriormente il bilancio energetico delle nostre abitazioni.

Con l'aeratore a recupero energetico Ambientika l'aria pulita proveniente dall'esterno viene riscaldata o raffrescata da quella viziata in uscita permettendo non solo una sana aerazione ma anche di risparmiare l'energia utile al mantenimento della temperatura interna desiderata.



Unità di VMC puntuale a singolo flusso alternato con recupero di calore, disponibile in \varnothing 160 mm, a bassissimo consumo energetico. Sistema ideale per installazione in ambienti singoli quali soggiorni e stanze da letto: per un migliore e corretto bilanciamento dei flussi viene generalmente utilizzato in coppia con un'altra unità, con flussi opposti e sincronizzati tra di loro. Adatto al montaggio su pareti perimetrali. Soluzione ottimale per garantire la rimozione di CO₂ e degli inquinanti indoor e per prevenire problemi di condensa e muffa che inevitabilmente danneggiano la struttura e compromettono la salute degli occupanti.



Ambientika è fondamentalmente un areatore con recupero di calore che espelle l'aria viziata direttamente all'esterno e immette aria esterna di rinnovo nel locale in cui è installato. In questo processo i flussi in entrata e in uscita attraversano lo scambiatore ceramico recuperando il calore dell'aria espulsa.



Ambientika si avvale di un motore a Commutazione Elettronica (Brushless) che consente di ridurre drasticamente i consumi elettrici. Rimane inoltre inalterato il concetto di riduzione dei consumi degli impianti di riscaldamento e condizionamento grazie al "recupero di calore".



Lo scambiatore ceramico ha un rendimento fino al 93% di energia che conferisce al prodotto capacità prestazionali davvero elevate.



L'unità è dotata di sensori integrati. In modalità AUTO, le unità si regolano da sole, non sono necessari ulteriori interventi da parte dell'utente.



Evidence of Performance
Airborne sound insulation of building components
Basis
EN ISO 10140-1: 2010 +A1: 2012 + A2: 2014
EN ISO 10140-2: 2010 EN ISO 717-1: 2013



Prodotti a confronto

Ambientika, la ventilazione decentralizzata dello spazio abitativo con recupero di calore, si distingue dagli altri prodotti della stessa categoria. Perché? Perché combina una tecnologia innovativa con una modalità di utilizzo eccezionalmente semplice ed intuitiva. I nostri sistemi di ventilazione decentralizzata dello spazio abitativo con recupero di calore sono inoltre facili da installare e sono attualmente tra i migliori e più completi sul mercato.

Se installati correttamente possono anche ridurre i livelli di radon. I sistemi di ventilazione domestica Ambientika sono ideali anche per le modifiche, i rinnovi e le ristrutturazioni, perché possono essere adattati facilmente e senza grandi sforzi. Il filtro può essere pulito in pochi secondi senza bisogno di strumenti appositi.



Ambientika advanced B+

È particolarmente amato dai consulenti energetici, che puntano a recuperare calore anche nei bagni. Questo ventilatore è dunque 2 in 1: Quando necessario, è possibile premere il tasto timer, dopodiché il ventilatore aspira a pieno carico per 20 minuti, ritornando poi nuovamente alla modalità Recupero calore per asciugare l'umidità trattenuta dalle pareti.

- ✓ Funzionamento automatico
- ✓ Telecomando e supporto a muro compresi nel set
- ✓ Emissione acustica minima — ventilatore high-tech
- ✓ Ventilatore da bagno



Ambientika solo+

Il modello SOLO è adatto ad ambienti singoli e funziona in autonomia, senza impostazioni manuali.

- ✓ Un SET di filtri G3 è incluso nella spedizione
- ✓ Compatto, versatile e facile da usare
- ✓ Emissione acustica minima — ventilatore high-tech posizionato dietro allo scambiatore di calore
- ✓ Telecomando per la regolazione della velocità incluso
- ✓ Può essere collegato al controllo del punto di rugiada, al dispositivo di misurazione del radon o al timer



Ambientika advanced+

Sensori per ambiente integrati.

- ✓ Funzionamento automatico
- ✓ Telecomando e supporto a muro compresi nel set
- ✓ Collegamento via cavo con altri 15 apparecchi
- ✓ Emissione acustica minima — ventilatore high-tech posizionato dietro allo scambiatore di calore
- ✓ Opzione “free cooling” – direzione selezionabile



Ambientika wireless+

Sensori per ambiente integrati

- ✓ Funzionamento automatico
- ✓ Telecomando e supporto a muro compresi nel set
- ✓ Collegamento wireless con altri 15 apparecchi
- ✓ Emissione acustica minima — ventilatore high-tech posizionato dietro allo scambiatore di calore
- ✓ Radiofrequenza sicura e affidabile (trasmettitore/ricevitore montati all'interno dell'apparecchio)
- ✓ Opzione “free cooling”



Ambientika smart

Controllabile con l'app Ambientika o anche con telecomando

- ✓ Sensore VOC (qualità dell'aria)
- ✓ Sensore di temperatura interno
- ✓ Sensore di luce
- ✓ Sensore di umidità
- ✓ Emissione acustica minima — ventilatore high-tech posizionato dietro allo scambiatore di calore
- ✓ Confronta online i dati dell'aria interna con la stazione meteorologica più vicina - „free cooling” automatico

Accessori opzionali

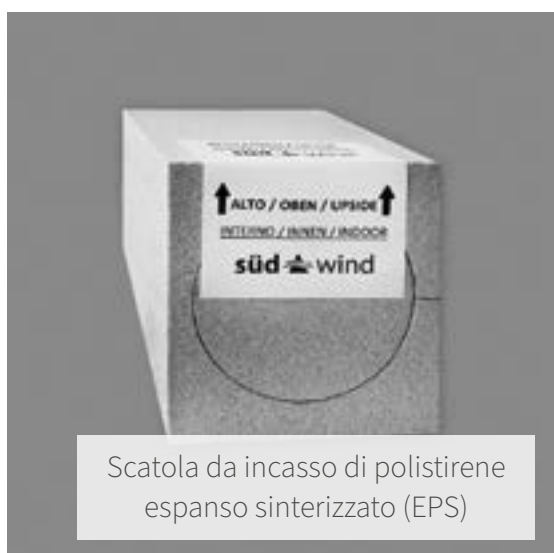




Kit prolunga



Griglia esterna montabile dall'interno



Scatola da incasso di polistirene espanso sinterizzato (EPS)



Sistema di monitoraggio ambienti in depressione



Prolunga per puntuale Ambientika spessore



Tubazione cantina o tetto



Pannello remoto



90° PVC Arco



Tasselli per fissaggio su materiali isolanti



Copertina esterna verniciata



Telecomando



Contatore delle ore di esercizio



Misuratore del punto di rugiada per deumidificare cantine



Scarto temporale per SOLO+



Ricevitore radio per misuratore del punto di rugiada



Misuratore di radon



Controllo ventola per impianto Radon



Ventola di scarico

Ulteriori informazioni sugli accessori su www.ambientika.eu



Telecomando

MODE

AUTO

MODALITA' AUTOMATICA

In questa modalità sia il sensore di umidità che il sensore crepuscolare sono attivi, le unità quindi si autogestiscono senza il bisogno di dare ulteriori comandi.

MODE

👁️

MODALITA' SORVEGLIANZA

In questa modalità sia il sensore di umidità che il sensore crepuscolare sono attivi, le unità saranno normalmente a riposo con serranda chiusa e i sensori attivi, in modo che quando l'umidità superi la soglia impostata partano in espulsione.

MODE

MANUAL

MANUELLER MODUS

I sensori sono disattivi e le unità andranno sempre in modalità recupero di calore. L'utente può decidere a che velocità far funzionare le unità che andranno sempre in questa condizione finché non gli verrà dato manualmente un comando differente.



MODALITA' NOTTE

In questa modalità tutte le unità funzioneranno alla velocità notte in recupero di calore fino a quando non verrà inserito un altro comando.



MODALITA' ESPULSIONE TEMPORIZZATA

Premendo questo tasto in una qualsiasi delle modalità tutti i prodotti inizieranno ad espellere alla velocità massima per 20 minuti, alla fine del ciclo ritorneranno a funzionare nella modalità precedentemente impostata.



MODALITA' FLUSSO D'ARIA MASTER-SLAVE

In questa modalità i prodotti creano un flusso d'aria continuo che va dalle unità MASTER o SLAVE UGUALE A MASTER alle unità SLAVE OPPOSTO A MASTER escludendo il recupero di calore.



MODALITA' FLUSSO D'ARIA SLAVE-MASTER

In questa modalità i prodotti creano un flusso d'aria continuo che va dalle unità SLAVE OPPOSTO A MASTER alle unità MASTER o SLAVE UGUALE A MASTER escludendo il recupero di calore.



MODALITA' ESPULSIONE E IMMISSIONE

Premendo il relativo tasto tutte le unità funzioneranno costantemente in espulsione/immissione con la possibilità di cambiare la velocità di funzionamento in base alle proprie esigenze.





Opzionale: Pannello remoto con sensore di CO2

Vantaggi del prodotto



Installazione semplice

L'installazione del sistema è molto semplice. Componenti elettronici sono completamente installati all'interno dell'unità. Tempo medio per il montaggio è circa 1 ora.



Pulizia

Manutenzione e pulizia rapidi grazie alla facilità di smontaggio della copertura interna + Led per segnalazione pulizia filtro.



Collegamento delle unità

Possibilità di connessione via cavo o wireless delle unità. Questo permette anche utili funzioni di ventilazione, ad esempio il funzionamento FREE COOLING in estate.



Costruzione



Interruttore manuale On/Off

Domande & risposte.

Le nostre case sono piene di inquinanti?

Sì, le sostanze inquinanti si trovano in sospensione nell'aria dell'ambiente domestico provocando fastidi alle vie respiratorie. Le sostanze sono derivate dai materiali che compongono gli arredi quali le vernici e i solventi impiegati nell'edilizia, lo smog e le emissioni di CO₂, il fumo. Lo sviluppo di muffe e il proliferarsi di acari e batteri è favorito da ambienti umidi e poco ventilati.

Il ricambio di aria in ambiente residenziale e commerciale intacca le prestazioni di un sistema Casa Clima?

Non con Ambientika, il recuperatore di calore. La presenza di un solido scambiatore ceramico permette di minimizzare dispersione di calore durante l'incrocio dei flussi di aria. La temperatura sia calda che fredda viene mantenuta il più possibile inalterata.

Un ambiente sano è anche un ambiente insonorizzato, ma anche con un recuperatore di calore?

Ambientika è stato progettato per isolare l'ambiente esterno e interno automaticamente tramite una serie di alette motorizzate. Quando l'apparecchio non è in funzione le alette si chiudono per poi schiudersi durante l'incrocio dei flussi di aria. La silenziosità operativa caratterizza la qualità del prodotto rendendolo unico e inimitabile.

Esiste un recuperatore di calore visivamente attraente?

All'interno e all'esterno, il sistema di ventilazione decentralizzata Ambientika è coperto da un pannello bianco che mimetizza l'apparecchio in ogni ambiente in maniera sobria, nascondendo il suo interno in modo elegante e discreto.

Come funziona la manutenzione e la pulizia dell' apparecchio?

Il filtro dell'aria della ventilazione decentralizzata va pulito ogni tre mesi e sostituito ogni due anni. Sostituzione e pulizia del filtro possono essere eseguiti autonomamente e in poco tempo, senza l'utilizzo di attrezzi da lavoro.

Design unico

Massima funzionalità e design minimalista – il sistema di ventilazione decentralizzata Ambientika si inserisce in modo elegante e discreto in qualsiasi ambiente. Il design dei pannelli bianchi in ABS cattura l'occhio, esaltando contestualmente i materiali di pregiata qualità e la finitura impeccabile dell'intero apparecchio.



1

VISTA FRONTALE

Pannello DESIGN, si trova all'interno della vostra casa

2

COVER

Monoscocca in ABS bianco lucido con finitura liscia, design minimale

3

UNITÀ VENTILANTE

ABS bianco lucido con finitura liscia, design compatto



4

CONDOTTO

In PVC con diametro di 160mm

5

GRIGLIA ESTERNA

Antivento, studiata per isolare il rumore dell'esterno

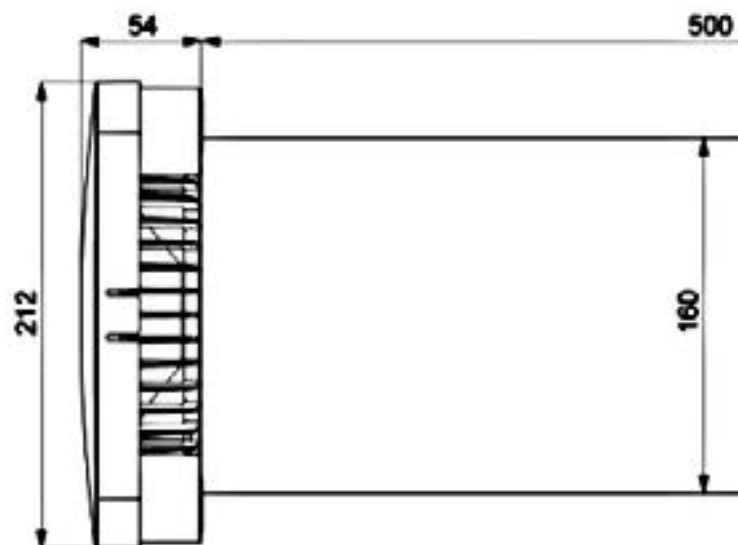
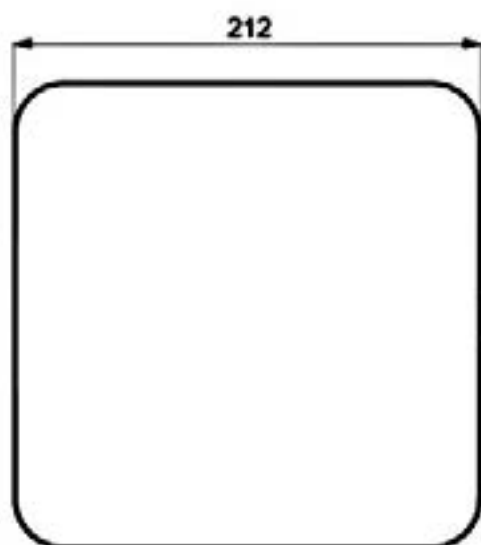
6

VISTA RETRO

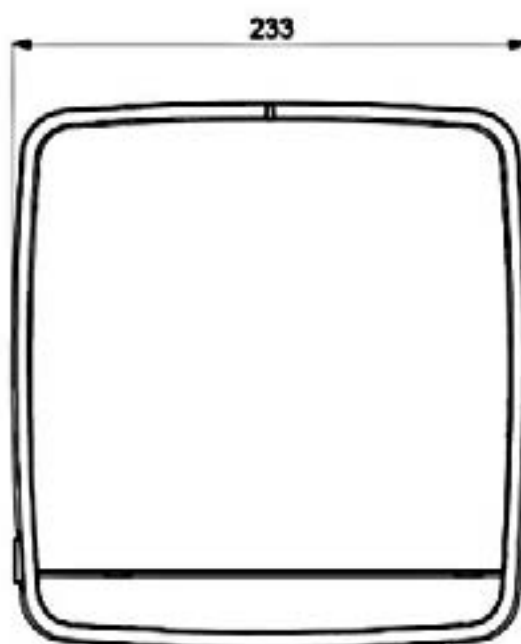
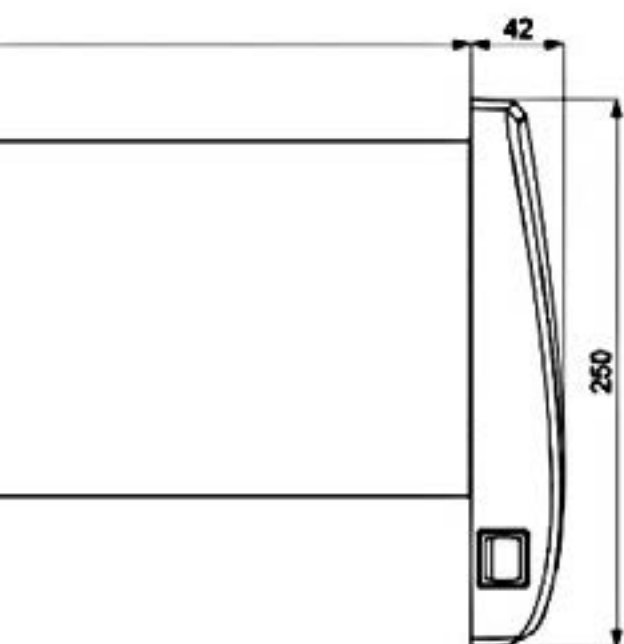
Il retro (verniciabile) Si trova all'esterno della vostra casa -resistente ai raggi UV

Caratteristiche generali

- ✓ Modello ADVANCED + WIRELESS: Incluso il telecomando o il pannello a muro opzionale
 - ✓ Modello ADVANCED + WIRELESS: Funzionamento free cooling possibile in estate con almeno 2 unità
 - ✓ Funzionamento silenzioso
 - ✓ Motore EC altamente efficiente, senza manutenzione
 - ✓ Per il montaggio su pareti esterne con placche da 250 a 500 mm. Opzionale: estensione del tubo
 - ✓ Accesso facile e veloce al filtro e allo scambiatore di calore
 - ✓ Meccanismo di chiusura automatica delle alette
 - ✓ Scambiatore di calore in ceramica con un'efficienza fino al 93%. Isolato termicamente.
 - ✓ Due filtri: uno per l'aria fresca e uno per l'aria di scarico, facili da rimuovere e pulire. Con filtro antipolline opzionale per chi soffre di allergie.
 - ✓ Volume d'aria regolabile fino a 60 m³/h
 - ✓ Potere coprente per distanze fino a 3 m su tubi lisci Ø 160 mm. Con una curva a 90° fino a 2,5 m
 - ✓ Consumo minimo di energia
 - ✓ Nessun condotto di ventilazione richiesto
 - ✓ Sostituzione con ventilatori a muro esistenti senza intervento sull'involucro edilizio
- Modello ADVANCED + WIRELESS: I sensori integrati monitorano il funzionamento e regolano le unità in modo indipendente (umidità dell'aria, sensore di luce o CO2 opzionale)



DESCRIZIONE PARAMETRI	UNITÀ DI MISURA	VALORI
Portata d'aria alla velocità massima	m ³ /h	60
Efficienza del recuperatore ceramico	%	93
Rumorosità alla velocità massima (a 3 m)	dB(A)	30
Rumorosità alla velocità minima (a 3 m)	dB(A)	20
Temperatura di funzionamento	°C	-20°C +50°C
Potenza assorbita	W	ø 6,7
Filtri in dotazione	N°	2
Classe di filtrazione EN 779	-	G3
Alimentazione	V/Hz	230 Vac – 50 Hz
Protezione	-	IP44
Isolamento acustico contro il rumore dall'esterno	dB(A)	43



süd  **wind**

Uno dei dispositivi più silenziosi sul mercato.

info@ambientika.eu

www.ambientika.eu