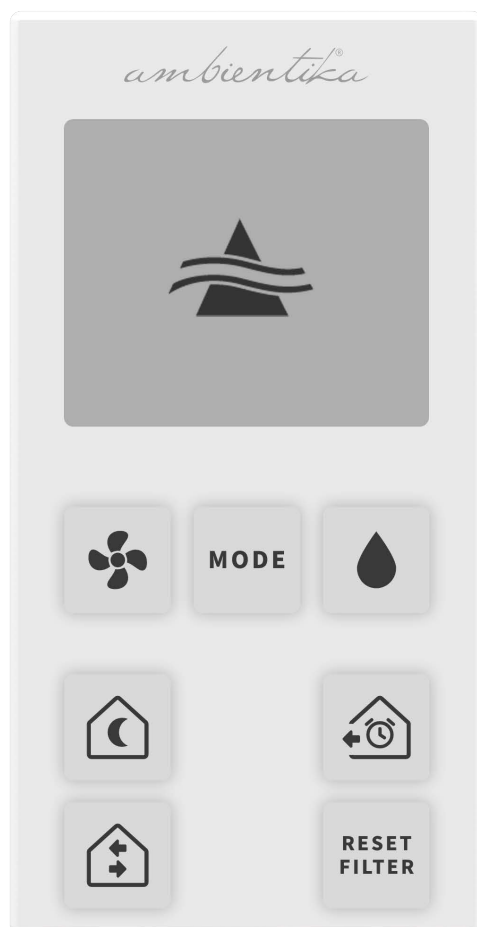


süd wind



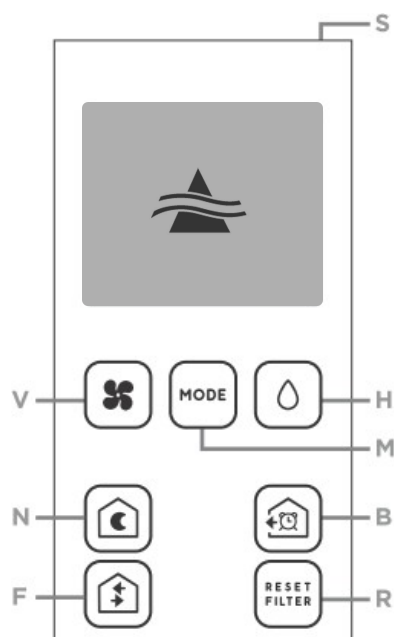
ES - MANUAL DE INSTRUCCIONES DEL MANDO A DISTANCIA

ambientika[®]

INICIALIZACIÓN DEL PRODUCTO

Introduzca dos pilas de botón CR2032 de 3 V para que el mando a distancia funcione.

DESCRIPCIÓN DE LAS TECLAS



- R Tecla de desbloqueo
- V Selección manual de la velocidad
- H Selección del límite relativo de humedad del aire
- M Selección del modo principal
- N Selección del modo nocturno
- B Selección del modo extracción temporizada
- F Selección del modo flujo de aire
- R Reinicio de la alarma de filtro

INDICACIONES DE USO

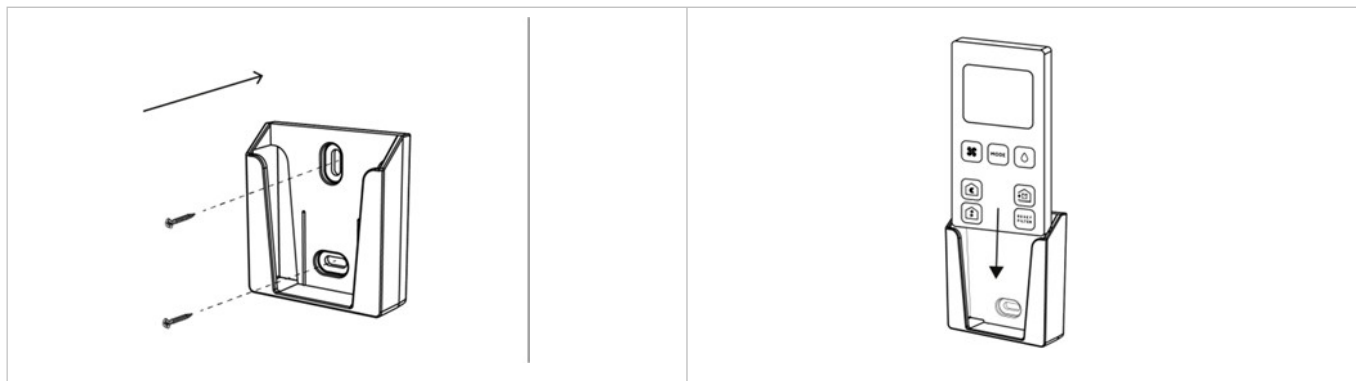
Para seleccionar una de las funciones, pulse la tecla correspondiente.

Para desbloquear las teclas, pulse la tecla física (S) situada en la parte superior del mando a distancia.

Para conocer cómo funcionan todos los modos de funcionamiento, consulte el «MANUAL DE INSTALACIÓN, USO Y MANTENIMIENTO» de la unidad de ventilación Ambientika, en sus versiones ADVANCED o WIRELESS.

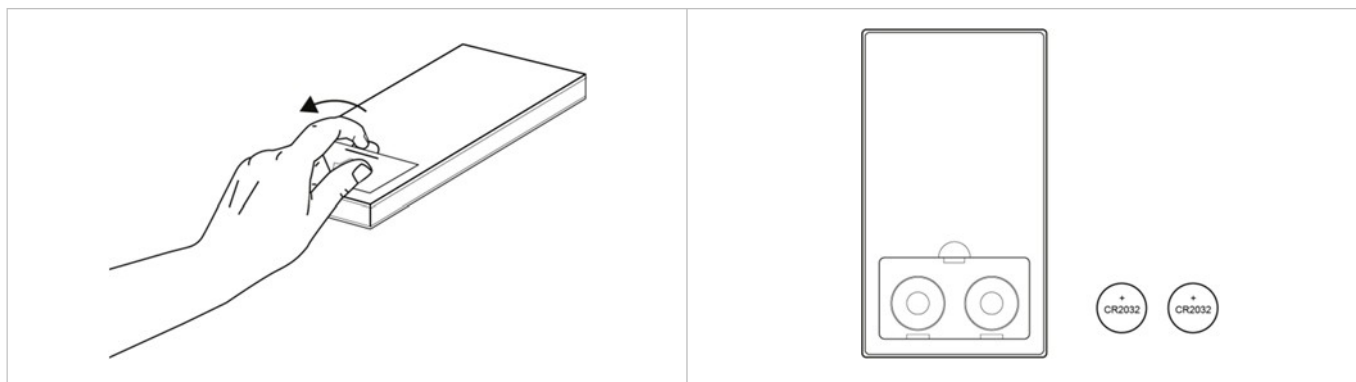
MONTAJE EN PARED DEL SOPORTE DEL MANDO A DISTANCIA

Fije a la pared el soporte del mando a distancia, tal y como se indica a continuación.



SUSTITUCIÓN DE LAS PILAS DEL MANDO A DISTANCIA

Cuando el producto deje de responder a las órdenes que recibe del mando a distancia o cuando la pantalla no se encienda, deberán sustituirse las pilas, tal y como se indica a continuación.



Para ello, utilice únicamente pilas de botón modelo CR2032 de 3 V.

Se recomienda desechar las pilas usadas en contenedores adecuados a tal efecto, cumpliendo con las disposiciones legales de cada país.

süd  wind

Handwerkerstr. 14 - 39057 EPPAN (BZ) ITALY

info@ambientika.eu

www.ambientika.eu