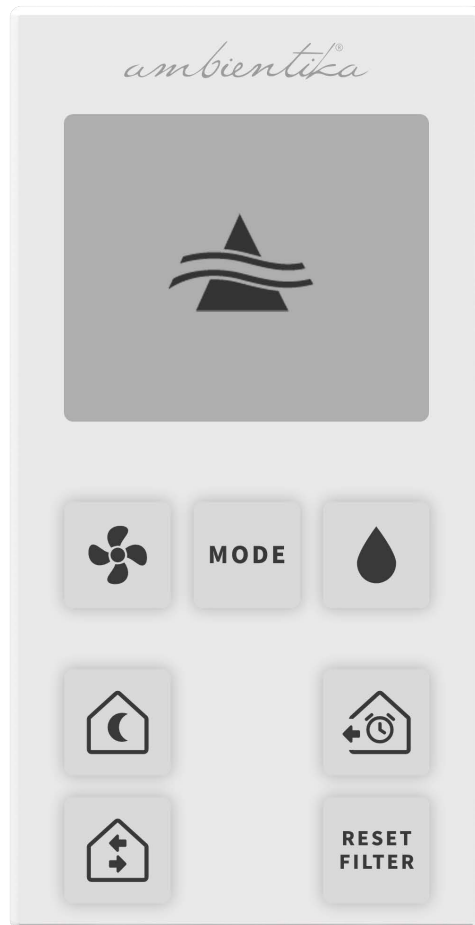


süd wind



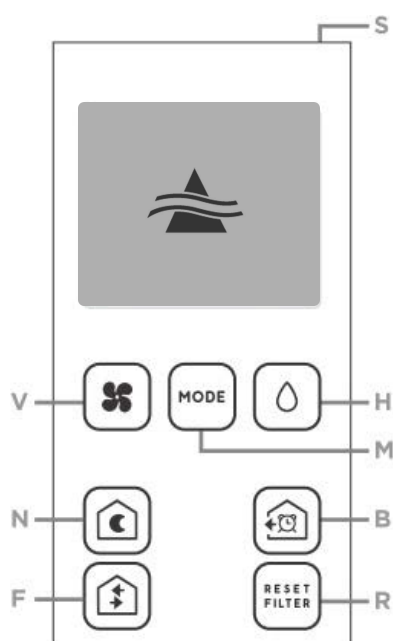
FR - MODE D'EMPLOI DE LA DE LA TÉLÉCOMMANDE

ambientika[®]

INITIALISATION DU PRODUIT

Insérez deux piles CR2032 3V pour utiliser la télécommande.

Description des boutons



R Bouton de déverrouillage

V Sélection manuelle de la vitesse

H Sélection de la limite d'humidité relative

M Sélection du mode principal

N Sélection du mode nuit

B Sélection du mode d'air extrait temporisé

F Sélection du mode de débit d'air

R Réinitialiser l'alarme du filtre

MODE D'EMPLOI

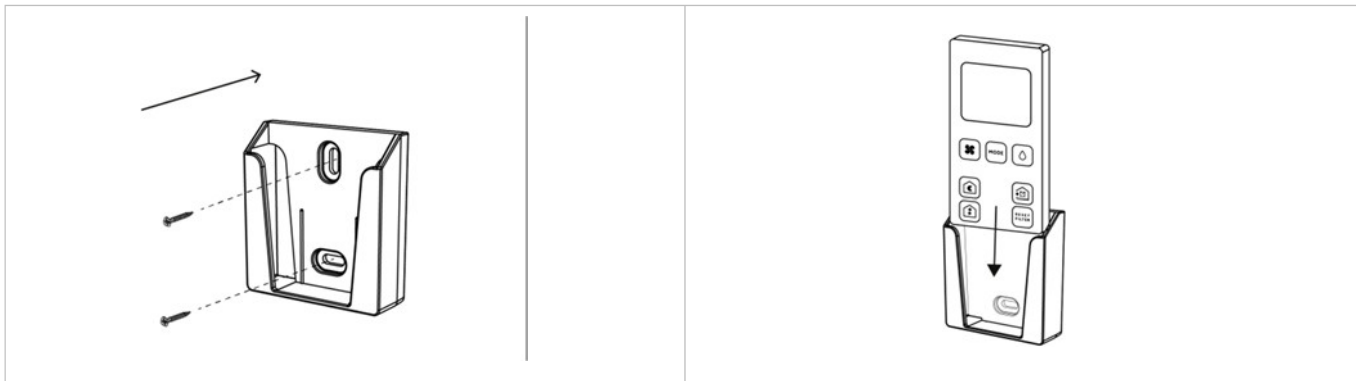
Pour sélectionner l'une des fonctions, appuyez sur le bouton correspondant.

Pour déverrouiller les boutons, appuyez sur le bouton physique (S) en haut de la télécommande.

Pour une explication de tous les modes de fonctionnement, reportez-vous aux « INSTRUCTIONS D'INSTALLATION, D'UTILISATION ET DE MAINTENANCE » de l'unité de ventilation Ambientika, version ADVANCED ou WIRELESS.

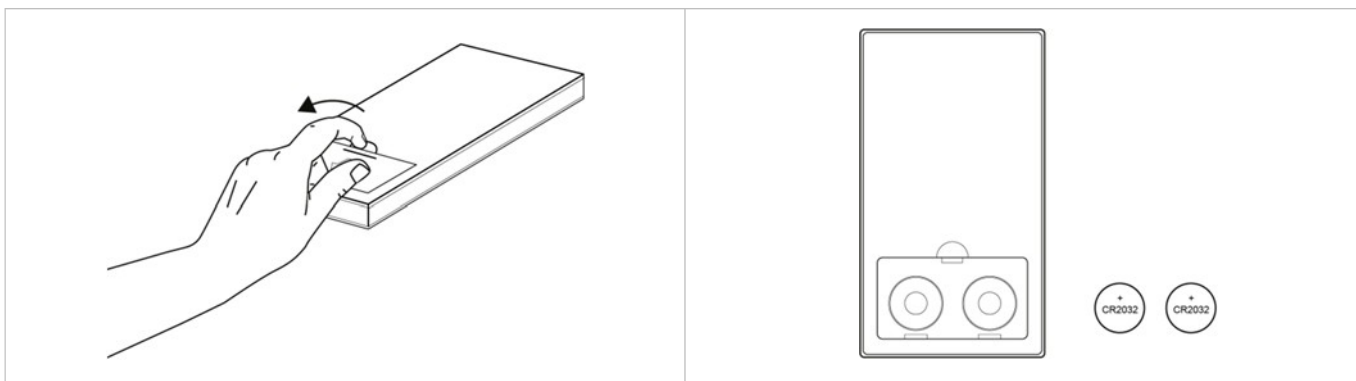
MONTAGE MURAL DU SUPPORT DE LA TÉLÉCOMMANDE

Fixez le support de la télécommande au mur comme indiqué ci-dessous.



REPLACEMENT DES PILES DE LA TÉLÉCOMMANDE

Si le produit ne répond plus aux commandes envoyées par la télécommande ou si l'écran ne s'allume pas, les piles doivent être remplacées comme indiqué ci-dessous.



Veuillez utiliser uniquement des piles du modèle CR2032 3V.

Il est recommandé de mettre les piles usagées au rebut dans des conteneurs appropriés ou conformément aux réglementations en vigueur dans votre pays.

süd  wind

Handwerkerstr. 14 - 39057 EPPAN (BZ) ITALY

info@ambientika.eu

www.ambientika.eu